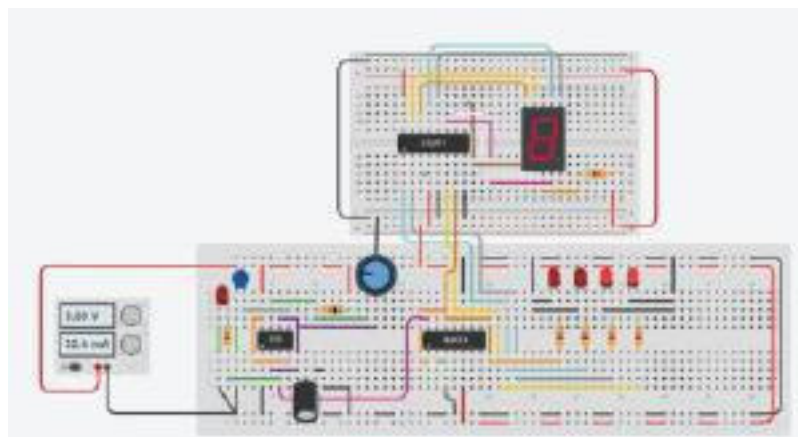




Elektronik – Grundlagenkurs 1

Elektronikkurs für Einsteiger mit Experimenten



Grundlagen-Bauelemente-Schaltungen und Experimente

zu beziehen über: <https://elektronik-schulungen.audio-visionen.de>

Anfragen per Mail: schulung@audio-visionen.de

Elektronik – Grundlagenkurs 1

- Elektronik-Einstieg ohne Vorkenntnisse.
- Schnelles Verständnis für Bauteile und Schaltsymbole
- Ohne Lötkolben experimentieren. Bauteile einfach stecken und fertig.

Das schriftliche Schulungsmaterial wird als PDF-Datei (136 Seiten/18,1 MB) zum Download bereit gestellt.

Was gibt es zu Lernen und Verstehen?

Was ist der elektrische Strom?

Was ist die elektrische Spannung?

Was ist der elektrische Widerstand?

Was ist das ohmsche Gesetz?

Wie funktionieren Widerstände, Leuchtdioden, Kondensatoren und Transistoren?

Umgang mit Schaltsymbolen und Schaltbildern und Aufbau einfacher Grundschaltungen.

Wie verhält sich eine LED bei unterschiedlichen Vorwiderständen?

Wie verhalten sich parallel geschaltete Widerstände?

Wie verhalten sich in Reihe geschaltete Widerstände?

Wie verhalten sich Dioden in einem Stromkreis?

Wie verhalten sich Fotowiderstände in einem Stromkreis?

Wie verhält sich ein Transistor?

Wie funktioniert eine Tagschaltung?

Wie funktioniert eine Nachtschaltung?

Wie kann man einen Unterbrechungsalarm realisieren?

Wie funktioniert eine UND-Schaltung?

Wie funktioniert eine ODER-Schaltung?

Elektronik – Grundlagenkurs 1



Das Elektronik-Set „Starter-Edition“ enthält über 200 der wichtigsten und nützlichsten Elektronik-Bauteile und Komponenten. Alle Bauteile wurden von einem Profi ausgewählt und für Elektronik-Einsteiger zu einem Sortiment zusammengestellt.

Welche Schaltungen kann ich damit bauen?

Der Umfang reicht von einfachen Stromkreisen mit LEDs und Widerständen über Transistor-Grundsaltungen.

Verschiedene Experimente mit Widerständen, Leuchtdioden, Kondensatoren, Fotowiderständen, Dioden und Transistoren

Polaritätsanzeige für eine Spannungsquelle

Durchgangsprüfer

Berührungssensor

Bauteil-Tester für Widerstände, Kondensatoren, Dioden, LEDs und Transistoren

Tagschaltung und Nachtschaltung

Ausschaltverzögerung und Alarmschaltung

LED-Blinker

Verschiedene logische Schaltungen, wie UND, ODER, NAND und NOR

Insgesamt sind es 24 geprüfte Schaltungen mit Erläuterungen und zusätzlichen Experimenten.

Mit Versuchen und Anregungen zum Experimentieren ist da noch viel Potential für Deine eigenen Ideen.

Nicht im Lieferumfang enthalten und zusätzlich empfohlen:

9-Volt-Block-Batterie, USB-Netzteil oder USB-Ladegerät, Multimeter

Elektronik – Grundlagenkurs 1

Dieser Kurs eignet sich für Anfänger, Einsteiger und auch für Wieder-Einsteiger, deren Elektronik-Kenntnisse länger zurückliegen und eingerostet sind.

- **Alle wichtigen Bauteile sind mehrfach vorhanden:** Bei Deinen Experimenten und Versuchen darf also auch mal etwas kaputt oder verloren gehen.
- **Es sind mehr Bauteile enthalten als nötig:** Für zukünftige Erweiterungen, Ideen, eigene Versuche und Experimente liegen Bauteile dabei, für die noch keine schaltungstechnische Anwendung vorgesehen ist.
- **Aufeinander aufbauende Versuche und Experimente:** Die Vermittlung von Elektronik-Kenntnissen erfolgt mittels aufeinander aufbauender Versuche und Experimente. Es geht bei jeder Schaltung um die Frage, was man noch damit ausprobieren kann?
- **Lernen und verstehen:** Es geht nicht nur darum, was man damit machen kann, sondern auch darum, warum es so ist. Es geht um Deinen maximalen Erkenntnis-Gewinn.

Als Erweiterung ist ein Kurs Einführung in die Digitaltechnik erhältlich.

Für weiterführende Schulung empfehle ich das untenstehende E-book. Auch hier können Sie ein ausführliches Inhaltsverzeichnis auf meiner Homepage finden.

Grundwissen **Elektronik**

Die Grundlagen für Hobby, Ausbildung und Beruf

Teil A: Analogtechnik

Teil B: Messtechnik